

Niveau : 5ème

Discipline :

PHYSIQUE-CHIMIE

CÔTE D'IVOIRE – ÉCOLE NUMÉRIQUE



THEME : ELECTRICITE

## TITRE DE LA LEÇON : ASSOCIATION DE PILES EN SÉRIE

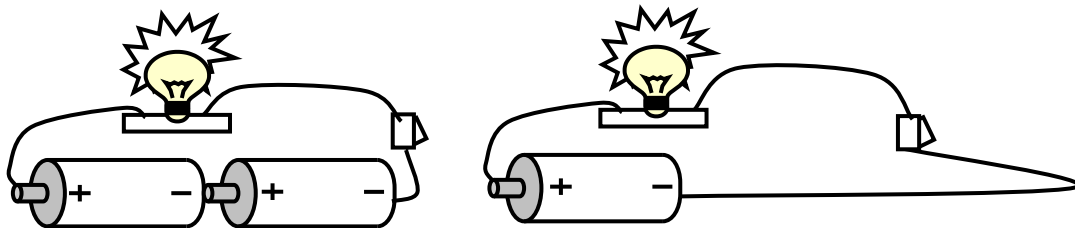
### I. SITUATION D'APPRENTISSAGE

Lors d'une coupure de courant, une élève en classe de 5<sup>e</sup> utilise une lampe torche pour s'éclairer. Cette lampe torche fonctionne avec trois piles cylindriques de 1,5V chacune. Par inattention, les piles tombent de leur coffret. Elle s'empresse de les remettre en place mais la lampe torche ne fonctionne plus. Face à ce constat, elle part à l'école avec sa lampe torche et avec ses camarades sous la supervision du professeur, ils décident d'associer correctement les trois piles, de schématiser le montage puis de déterminer la tension de l'association.

### II. CONTENU DE LA LEÇON

#### 1. ASSOCIATION DE PILES EN SÉRIE CONCORDANCE

##### 1.1- Expérience et observations



La tension nominale de chacune des piles est 1,5 V. La lampe électrique a une tension d'usage de 3,8 V.

La borne positive (+) d'une pile est en contact avec la borne négative (-) de l'autre pile.

La lampe brille normalement.

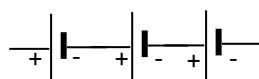
La tension aux bornes de l'association est donc  $1,5V + 1,5V + 1,5V = 4,5V$

##### 1.2- Conclusion

Dans une association de piles en série concordance, les piles sont montées les unes à la suite des autres et les bornes des piles en contact sont de signes contraires.

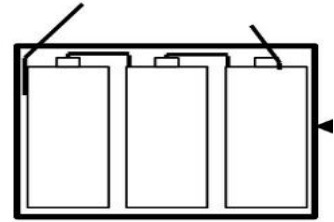
La tension aux bornes d'une association de piles en série concordance est la somme des tensions aux bornes de chaque pile.

##### 1.3- Schéma de l'association de trois piles en série concordance



## 1.4 - Applications de l'association de piles en série concordance

### 1.4.1 Pile plate

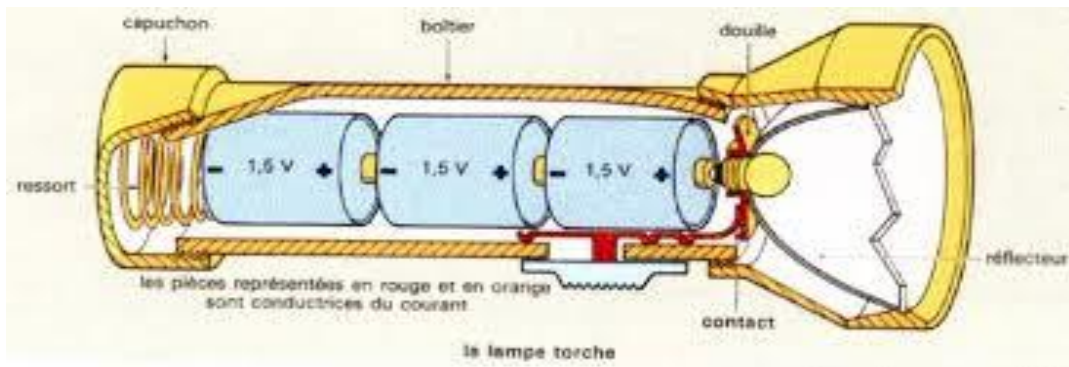


Une pile plate est une association de trois piles cylindriques montées en série concordance.

La tension aux bornes de cette association est :  $1,5V + 1,5V + 1,5V = 4,5V$ .

### 1.4.2- Lampe torche

La lampe torche est alimentée par une association de piles cylindriques en série concordance.



### Activité d'application

Voici une association de piles cylindriques.



1. Indique le type d'association réalisée avec les piles.
2. Détermine la tension aux bornes de l'association des piles.
3. Fais le schéma de l'association des deux piles montées en série concordance.

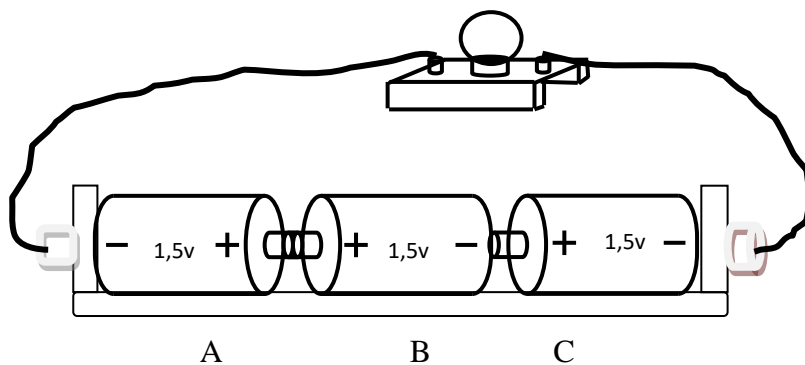
### Corrigé

1. Type d'association réalisée avec les piles : Association en série concordance.
2. Tension aux bornes de l'association des piles :  $1,5 V + 1,5 V = 3 V$
3. Fais le schéma de l'association des deux piles montées en série concordance.



## 2. ASSOCIATION DE PILES EN SÉRIE OPPOSITION

### 2.1- Expérience et observations



La pile A est retournée. Sa borne positive (+) est en contact avec la borne positive (+) de la pile B.

La lampe s'allume faiblement.

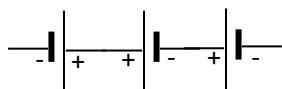
La tension aux bornes de l'association est  $1,5\text{ V} + 1,5\text{V} - 1,5\text{V} = 1,5\text{V}$ .

### 2.2- Conclusion

Dans une association de piles en série, lorsque les bornes de deux piles en contact sont de **même signe**, on dit que ces deux piles sont montées **en opposition**.

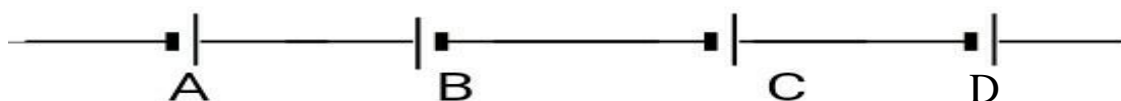
Dans l'association de piles en série opposition, la tension de la pile montée en opposition se retranche de celles des autres.

### 2.3- Schéma de l'association



## SITUATION D'ÉVALUATION

Après le cours de physique-Chimie sur l'association des piles, le professeur vous demande de réaliser des associations de piles. Il met à votre disposition quatre piles cylindriques neuves de 1,5V chacune. Ton groupe réalise alors l'association de piles représentée ci-dessous.



Tu es désigné par ton groupe pour déterminer la tension totale aux bornes de l'association des piles.

1. Indique le type d'association des piles suivantes :

1.1- la pile A et la pile B ;

1.2- la pile B et la pile C ;

1.3- la pile C et la pile D.

2. Détermine la tension totale aux bornes de l'association des piles.

## Corrigé

1. Types d'association :

1.1- Les piles A et B sont montées en série opposition.

1.2- Les piles B et C sont montées en série opposition.

1.3 -Les piles C et D sont montées en série concordance.

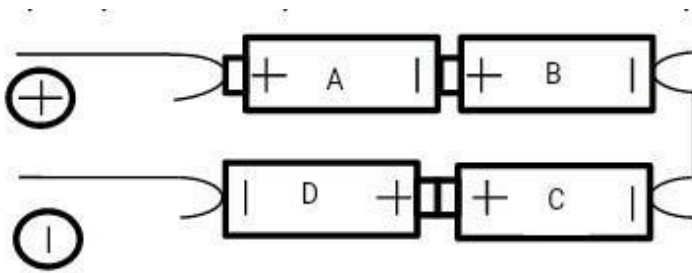
2. Tension totale aux bornes de l'association des piles :

$$1,5 \text{ V} - 1,5 \text{ V} + 1,5 \text{ V} + 1,5 \text{ V} = 3 \text{ V}.$$

## III. EXERCICES

### Exercice 1

Un élève de 5e place des piles de 1,5V chacune dans son poste radio représenté ci-dessous.



1. Indique le type d'association de piles pour A et B puis pour D et C.

2. Fais le schéma de l'association des piles.

3. Détermine la tension totale de l'association des piles.

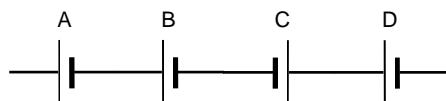
4. Note si le poste radio fonctionne correctement.

### Corrigé

1. Les piles A et B sont en série concordance.

Les piles D et C sont en série opposition.

2.



3. Tension totale :  $1,5 \text{ V} + 1,5 \text{ V} - 1,5 \text{ V} + 1,5 \text{ V} = 3 \text{ V}$ .

4. Le poste radio ne fonctionne pas correctement. Il doit être alimenté en 6 V.

## EXERCICE 2

Ecris à la suite de chacune des propositions ci-dessous la lettre V si la proposition est vraie ou la lettre F si la proposition est fausse.

1. Dans un montage de piles en série concordance, les tensions se multiplient.....
2. La tension d'une pile se soustrait des autres lorsqu'elle est montée en série opposition.....
3. Une pile plate est constituée de trois piles cylindriques montées en série opposition.....
4. Dans un montage en série concordance, les bornes qui sont en contact sont de même signe.....

### Corrigé

1. Dans un montage de piles en série concordance, les tensions se multiplient. **F**
2. La tension d'une pile se soustrait des autres lorsqu'elle est montée en série opposition. **V**
3. Une pile plate est constituée de trois piles cylindriques montées en série opposition. **F**
4. Dans un montage en série concordance, les bornes qui sont en contact sont de même signe. **F**

## EXERCICE 3

Complète les phrases avec le mot ou groupe de mots qui convient.

1. Lorsque des piles sont montées....., leurs tensions s'ajoutent.
2. Lorsqu'une pile est montée en opposition, ..... se soustrait de celles des autres.
3. Dans une association de piles en série, lorsque les bornes de deux piles en contact sont de même signe, on dit que ces deux piles sont montées en.....

### Corrigé

1. Lorsque des piles sont montées **en série concordance**, leurs tensions s'ajoutent.
2. Lorsqu'une pile est montée en opposition, **sa tension** se soustrait de celles des autres.
3. Dans une association de piles en série, lorsque les bornes de deux piles en contact sont de même signe, on dit que ces deux piles sont montées en **série opposition**.

## EXERCICE 4

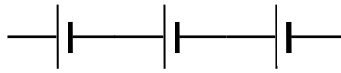
Ton père possède une lampe torche à trois piles cylindriques. Pour faire fonctionner sa torche, il envoie ton frère acheter une lampe électrique de 3,8V et trois piles neuves de 1,5V chacune. Ton frère monte rapidement les différents éléments et constate que la torche éclaire faiblement. Ton père ne comprend pas.

Il te sollicite pour lui expliquer la situation.

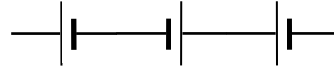
1. Nomme les deux types d'associations de piles en série.
2. Fais le schéma de chaque type d'association en considérant les trois piles cylindriques.
3. Calcule la tension totale aux bornes de l'association de piles dans chaque cas.
4.
  - 4.1- Explique pourquoi la torche éclaire faiblement.
  - 4.2- Précise l'association de piles en série permettant à la torche de fonctionner normalement.

## Corrigé

1. Les deux types d'associations de piles en série sont l'association en série concordance et l'association en série opposition.
2. Schéma de chaque type d'association en considérant les trois piles cylindriques.



Association en série concordance.



Association en série opposition.

3. La tension totale aux **bornes** de l'association de piles dans chaque cas.

Association en série concordance :  $1,5 \text{ V} + 1,5 \text{ V} + 1,5 \text{ V} = 4,5 \text{ V}$

Association en série opposition :  $1,5 \text{ V} - 1,5 \text{ V} + 1,5 \text{ V} = 1,5 \text{ V}$

4.

- 4.1- La torche éclaire faiblement parce qu'une pile est montée en opposition. Sa tension se soustrait de celle des autres. La tension aux bornes de l'association des trois piles est inférieure à la tension de la lampe. La lampe est en sous tension.
- 4.2- L'association en série concordance pour que la torche fonctionne normalement. Dans ce cas la lampe est adaptée.

## EXERCICE 5

Un élève de 5<sup>e</sup> ramasse au marché de son établissement une feuille d'emballage de morceau de pain jeté par son camarade de classe.

Les schémas, ci-dessous, sont représentés sur cette feuille :

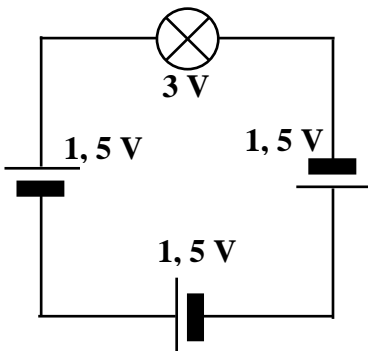


Schéma 1

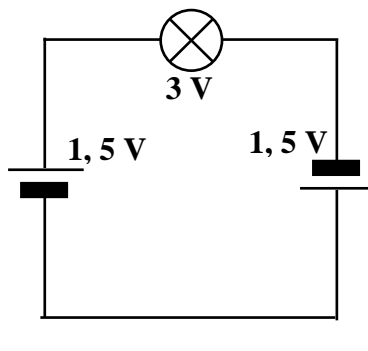


Schéma 2

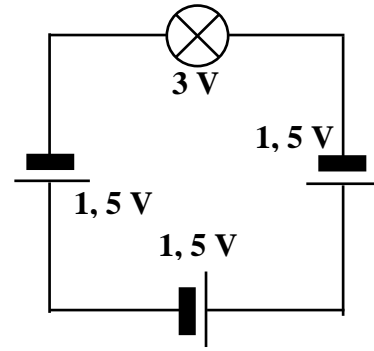


Schéma 3

Il te demande de l'aider à identifier chaque type d'association de piles électriques schématisées, et de déterminer la tension électrique totale de chacune d'elles.

- 1- Identifie le type d'association de piles de chaque schéma.
- 2- Dis comment se calcule la tension totale d'une association de piles en série.
- 3- Calcule la tension totale de l'association dans le :

3.1- schéma 1;

3.2- schéma 2;

3.3- schéma 3;

4- Précise l'éclat de la lampe électrique dans chaque montage.

### Corrigé :

1- Schéma 1: Association de piles électriques en série concordance.

Schéma 2: Association de piles électriques en série concordance.

Schéma 3: Association de piles électriques en série opposition.

2- Les tensions des piles électriques montées en série concordance s'additionnent.

La tension d'une pile électrique en opposition, dans une association de piles en série, se retranche de celle des autres.

3.

3.1-  $1,5 + 1,5 + 1,5 = 4,5 \text{ V}$ .

3.2-  $1,5 + 1,5 = 3 \text{ V}$ .

3.3-  $1,5 - 1,5 + 1,5 = 1,5 \text{ V}$ .

4-

- schéma 1 : éclat vif ;

- schéma 2 : éclat normal

- schéma 3 : éclat faible

## IV- DOCUMENTATION

Une **batterie d'accumulateurs**, ou plus communément une **batterie**, est un ensemble d'éléments reliés entre eux (accumulateur) de façon à créer un générateur de tension et de capacité désirée. Ces accumulateurs sont parfois appelés éléments de la batterie ou cellules.

On appelle aussi batteries les accumulateurs rechargeables destinés aux appareils électriques et électroniques domestiques.

La batterie d'accumulateurs permet de stocker l'énergie électrique sous forme chimique et de la restituer sous forme de courant continu, de manière contrôlée.

Les accumulateurs sont souvent câblés en série (piles en série) afin d'obtenir la tension de batterie souhaitée. Mais pour le courant disponible, il est également possible de recourir à un montage en dérivation des cellules.

Le propre de la batterie d'accumulateur est donc d'augmenter la tension et/ou le courant disponible afin de correspondre aux caractéristiques d'une alimentation donnée.

La combinaison des deux techniques peut être faite en accouplant plusieurs éléments :

- en parallèle plusieurs blocs de cellules en séries (technique déconseillée pour un assemblage dans un même pack)
- en série plusieurs blocs de cellules en parallèles (préférable).

### **Les batteries d'accumulateurs sont utilisées dans de nombreux domaines :**

- les accessoires des véhicules routiers sont alimentés en électricité par des batteries d'accumulateurs (souvent de type plomb-acide) lorsque le moteur du véhicule n'est pas en marche. Le but premier de la batterie est de fournir l'énergie nécessaire au démarreur lors de la mise en route du moteur, l'alternateur étant la principale source d'énergie électrique du véhicule une fois le moteur en marche. La tension de cette batterie est couramment de 12 volts sur les automobiles et de 24 volts sur les camions et, peut-être, de 42 volts pour la prochaine génération de véhicules) ;
- dans les alimentations sans interruption, elles stockent l'énergie permettant de suppléer pendant quelques minutes, à quelques heures, une coupure de courant du réseau électrique ;
- elles permettent le démarrage du groupe Diesel d'une alimentation de secours;
- les batteries sont utilisées dans de nombreux appareils électroniques autonomes par exemple les mobiles, les baladeurs numériques etc.;
- les batteries solaires sont des batteries optimisées pour un fonctionnement avec des panneaux photovoltaïques ;

Source : [Wikipédia](#)