

Niveau : 5<sup>ème</sup>

Discipline :

PHYSIQUE-CHIMIE

CÔTE D'IVOIRE – ÉCOLE NUMÉRIQUE

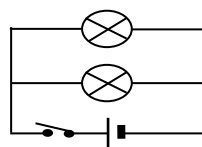
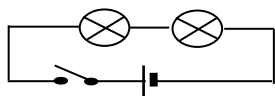


## THÈME: MESURE DE GRANDEURS PHYSIQUES

### TITRE DE LA LEÇON : INTENSITÉ DU COURANT ÉLECTRIQUE

#### I. SITUATION D'APPRENTISSAGE

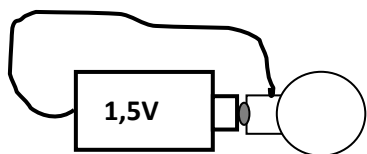
Au cours d'une séance de Travaux Pratiques, les élèves de la classe de 5<sup>ème</sup> 4 du Collège Moderne d'Abongoua disposent d'une pile plate, de deux lampes électriques de 3,5V chacune, des fils de connexion, d'un interrupteur simple et de trois ampèremètres. Afin d'établir les lois des intensités du courant électrique, sous la supervision de leur professeur, ces élèves se proposent de réaliser les deux montages schématisés ci-dessous, puis de mesurer l'intensité du courant électrique qui traverse chaque lampe électrique.



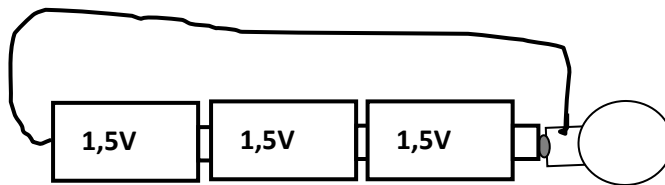
#### II. CONTENUS

##### 1. Notion d'intensité du courant électrique

##### 1.1 Expérience et observations



**Circuit A:** la lampe de 3,5V brille faiblement.



**Circuit B:** la lampe de 3,5V brille plus.

L'éclat de la lampe est plus intense dans le circuit B que dans le circuit A.  
Plus l'éclat lumineux est fort plus le courant électrique est intense.

## 1.2. Conclusion

L'intensité du courant électrique est la grandeur physique qui rend compte de la valeur du courant électrique. Elle se note  $I$  et s'exprime en ampère de symbole  $A$ .

### Remarque :


Il existe des multiples et des sous multiples de l'ampère couramment utilisés.

Le milliampère (mA) :  $1 \text{ mA} = 0,001 \text{ A}$  ;

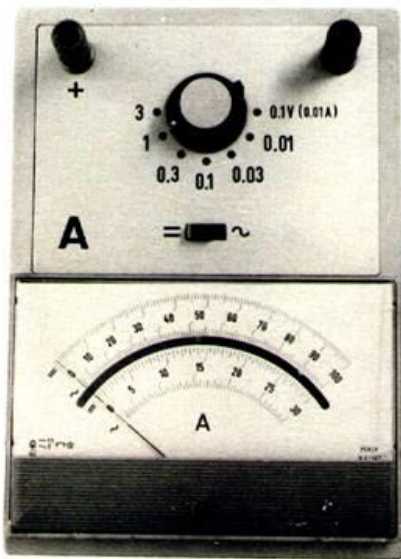
Le kiloampère (kA) :  $1 \text{ kA} = 1000 \text{ A}$ .

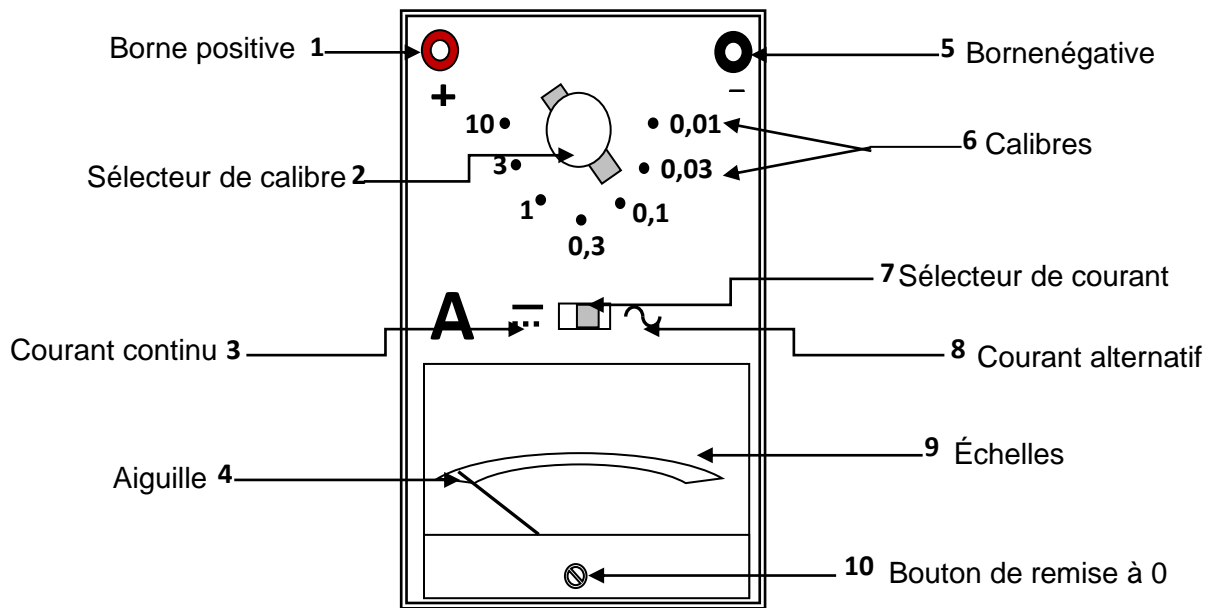
## 2. Appareil de mesure de l'intensité du courant

L'intensité du courant électrique se mesure avec un ampèremètre.

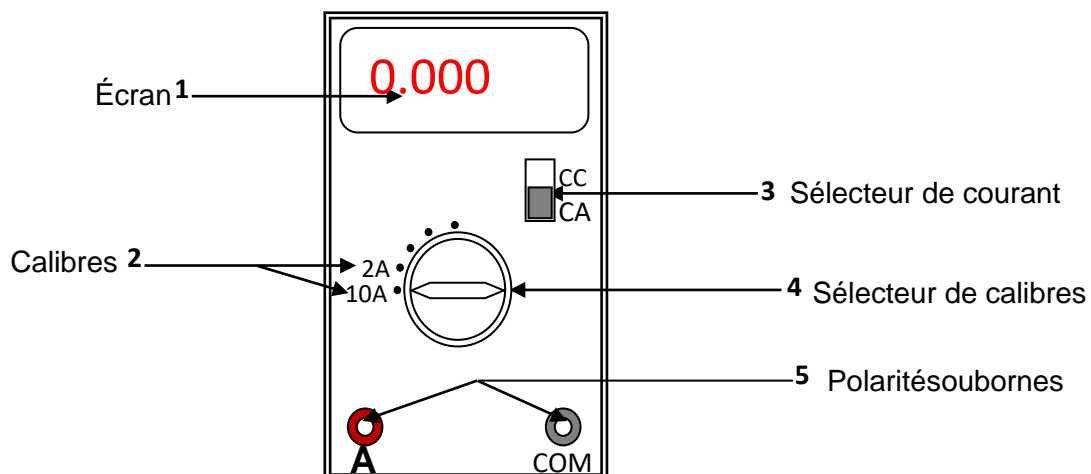
Le symbole de l'ampèremètre est : 

Il existe deux types d'ampèremètre: les ampèremètres à aiguilles et les ampèremètres à affichage numérique.





AMPEREMETRE A AIGUILLE



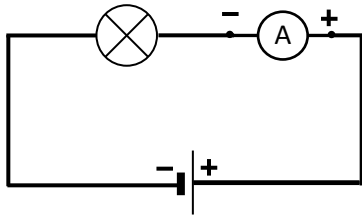
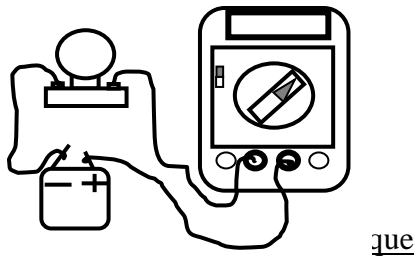
AMPEREMETRE A AFFICHAGE NUMERIQUE

### 3. Mesure de l'intensité du courant électrique

#### 3.1. Branchement de l'ampèremètre

- Un ampèremètre se monte toujours en série dans un circuit électrique.
- Le courant électrique entre par sa borne positive et sort par sa borne négative.
- L'ampèremètre est :
  - placé sur le calibre le plus grand ;
  - sous le régime du courant électrique qui convient.

### 3.2 . Circuit comportant un ampèremètre



#### Activité d'application

Coche la case qui convient dans le tableau ci-dessous.

	Propositions	Vrai	Faux
1	L'intensité du courant électrique s'exprime en volt.		
2	L'ampèremètre est l'appareil de mesure de l'intensité du courant.		
3	L'unité internationale de l'intensité du courant électrique est l'ampère.		
4	Il existe un seul type d'ampèremètre.		
5	L'ampèremètre se monte en série.		
6	L'intensité du courant se note A.		

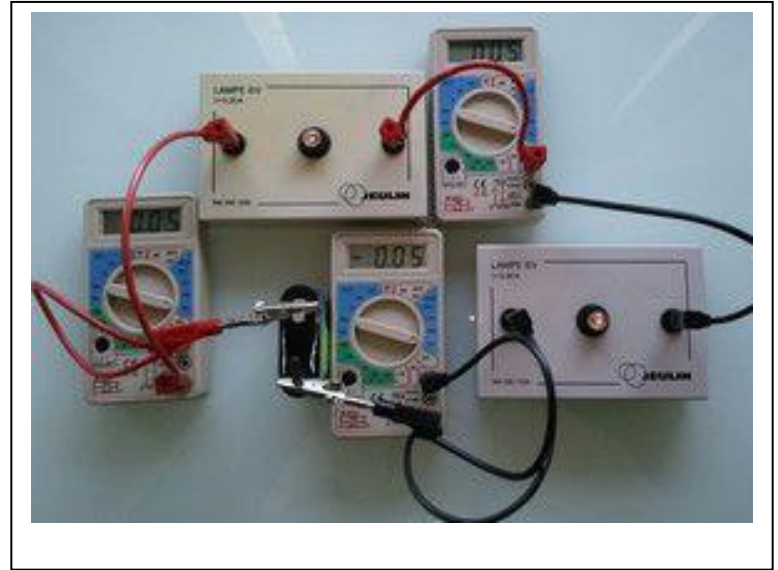
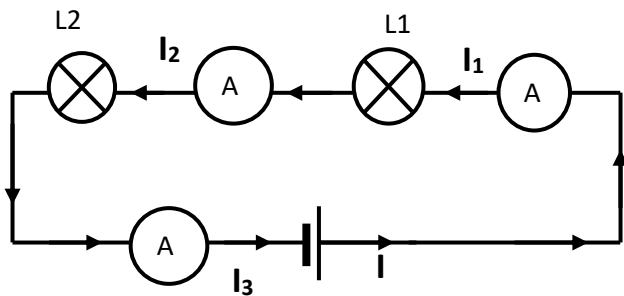
#### CORRIGE

	Propositions	Vrai	Faux
1	L'intensité du courant électrique s'exprime en volt		x
2	L'ampèremètre est l'appareil de mesure de l'intensité du courant électrique.	x	
3	L'unité internationale de l'intensité du courant électrique est l'ampère.	x	
4	Il existe un seul type d'ampèremètre.		x
5	L'ampèremètre se monte en série.	x	
6	L'intensité du courant se note A.		x

## 4. Lois des intensités du courant électrique

### 4.1. Loi des intensités du courant dans un circuit en série

#### 4.1.1. Expérience et observations



Les valeurs des intensités des courants mesurées par les ampèremètres sont:

$$I = 0,05\text{A}; I_1 = 0,05\text{A}; I_2 = 0,05\text{A}; I_3 = 0,05\text{A}$$

Nous constatons que:  $I = I_1 = I_2 = I_3$ .

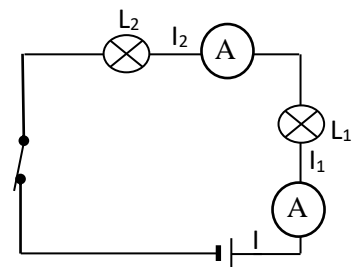
#### 4.1.2. Conclusion

Dans un circuit en série, l'intensité du courant électrique est la même en tout point du circuit.

### Activité d'application

Dans le circuit schématisé ci-dessous, la lampe  $L_1$  est traversée par un courant d'intensité  $I_1 = 0,3 \text{ A}$ .

1. Énonce la loi des intensités dans un circuit en série.
2. Indique la valeur de l'intensité  $I_2$  du courant électrique.

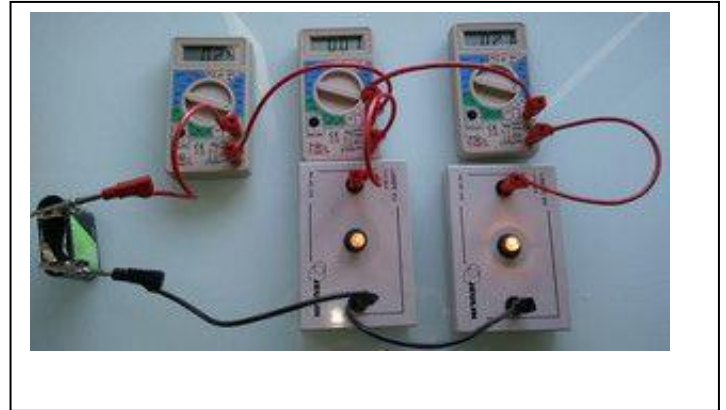
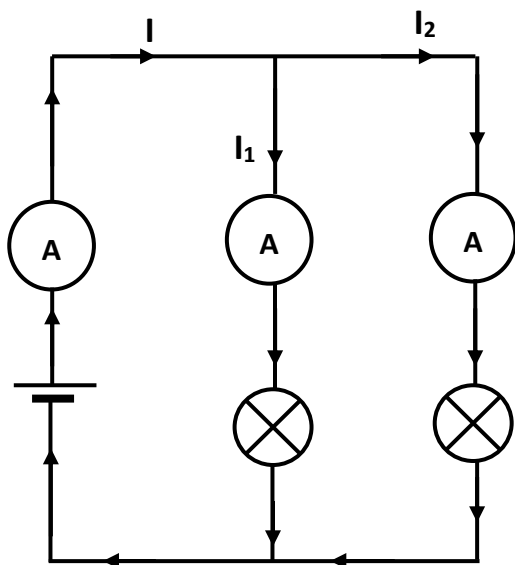


### CORRIGE

1. Dans un circuit en série, l'intensité du courant électrique a la même valeur en tout point du circuit.
2. L'intensité  $I_2$  du courant électrique qui traverse la lampe  $L_2$  a la même valeur que l'intensité  $I_1$  qui traverse la lampe  $L_1$ .  
 $I_2 = I_1 = 0,3 \text{ A}$ .

## 4.2. Loi des intensités du courant dans un circuit avec dérivation

### 4.2.1. Expérience et observations



Les valeurs des intensités des courants électriques mesurés par les ampèremètres sont :

$$I = 0,3\text{A}; \quad I_1 = 0,2\text{A}; \quad I_2 = 0,1\text{A}$$

Nous constatons que:  $I = I_1 + I_2$

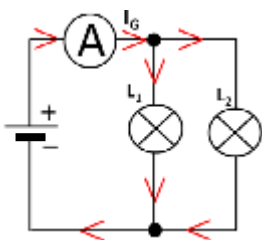
### 4.2.2. Conclusion

Dans un circuit électrique avec dérivation, l'intensité du courant électrique dans la branche principale est égale à la somme des intensités du courant électrique dans les branches dérivées.

$$I = I_1 + I_2$$

### Activité d'application

Dans le circuit schématisé ci-dessous, la lampe L<sub>1</sub> est traversée par un courant d'intensité I<sub>1</sub> = 0,3 A et la lampe L<sub>2</sub> est traversée par un courant d'intensité I<sub>2</sub> = 0,25 A.



Détermine la valeur de l'intensité du courant  $I_G$  mesurée par l'ampèremètre A.

### CORRIGE

La valeur de l'intensité du courant indiquée par l'ampèremètre A :

$$I_G = I_1 + I_2$$

$$I_G = 0,30 + 0,25$$

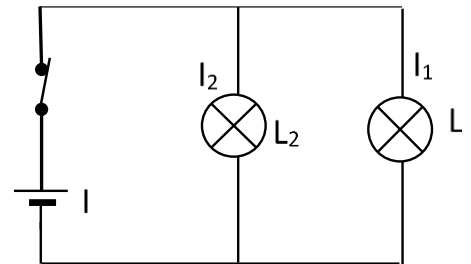
$$I_G = 0,55 \text{ A.}$$

### SITUATION D'EVALUATION

Au cours d'une séance de travaux pratiques de Physique-Chimie, ton groupe réalise le montage schématisé ci-contre. La mesure des intensités des courants traversant les lampes  $L_1$  et  $L_2$  sont respectivement  $I_1 = 60 \text{ mA}$  ;  $I_2 = 100 \text{ mA}$ .

Le professeur demande au groupe de déterminer par calcul l'intensité  $I$  du courant électrique délivrée par le générateur.

Propose ta solution.



1. Indique le type de montage des lampes électriques  $L_1$  et  $L_2$ .
2. Énonce la loi des intensités du courant électrique dans un circuit avec dérivation.
3. Détermine la valeur de l'intensité  $I$  du courant électrique délivrée par le générateur.

### Corrigé

1. Les lampes  $L_1$  et  $L_2$  sont montées en dérivation.
2. Dans un circuit de lampes électriques en dérivation, l'intensité du courant principal est égale à la somme des intensités dérivées.

3.  $I = I_1 + I_2$

$$I = 60 + 100$$

$$I = 160 \text{ mA.}$$

### III- EXERCICES

#### Exercice1

1. Donne :
  - 1.1. l'unité internationale de mesure de l'intensité du courant électrique ;
  - 1.2. son symbole.
2. Énonce la loi des intensités du courant électrique dans un circuit électrique en série.

## Corrigé

1. L'unité internationale d'intensité du courant électrique est l'ampère.
1. 2. Son symbole est A.
2. Dans un circuit électrique en série, l'intensité du courant électrique est la même en tout point du circuit.

## Exercice 2

Écris à la suite de chaque proposition la lettre V si elle est vraie ou la lettre F si elle est fausse.

1. L'unité internationale de l'intensité du courant est l'ampère. ....
2. L'ampèremètre est l'instrument de mesure de l'intensité du courant électrique. ....
3. L'ampèremètre possède une seule borne. ....
4. L'intensité du courant électrique se note I. ....

## Corrigé:

1. L'unité internationale de l'intensité du courant est l'ampère. ... V ...
2. L'ampèremètre est l'appareil de mesure de l'intensité du courant électrique. ... V ...
3. L'ampèremètre possède une seule borne. ... F ...
4. l'intensité du courant électrique se note I. ... V ...

## Exercice 3

Effectue les conversions suivantes :

$$60 \text{ mA} = \dots\dots\dots\text{A} \quad 100\text{A} = \dots\dots\dots\text{kA} \quad 1\text{kA} = \dots\dots\dots\text{A} \quad 100\text{mA} = \dots\dots\dots\text{A}$$

## Corrigé

$$60 \text{ mA} = 0,06 \text{ A} \quad 100 \text{ A} = 0,1 \text{ kA} \quad 1 \text{ kA} = 1\,000 \text{ A} \quad 100 \text{ mA} = 0,1 \text{ A}$$

## EXERCICE 4

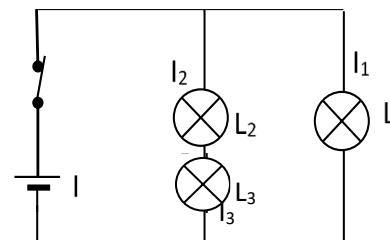
Pour évaluer vos acquis après le cours de Physique-Chimie, le professeur vous demande de réaliser des montages afin de déterminer les intensités du courant électrique.

Ton groupe réalise le montage dont le schéma est représenté ci-dessous.

Les valeurs mesurées sont:  $I = 0,5\text{A}$  et  $I_3 = 0,2\text{A}$ .

Tu es choisi dans le groupe pour déterminer les intensités  $I_1$  et  $I_2$  du courant électrique.

1. Donne le nom de l'appareil de mesure de l'intensité du courant électrique.
2. Identifie le type de montage des lampes électriques  $L_2$  et  $L_3$ .



3. Détermine les intensités  $I_1$  et  $I_2$  du courant électrique qui traversent respectivement les lampes  $L_1$  et  $L_2$ .

## Corrigé

1. L'appareil de mesure de l'intensité du courant électrique est l'ampèremètre.
2. Les lampes  $L_2$  et  $L_3$  sont montées en série.



3. Les lampes  $L_2$  et  $L_3$  étant montées en série,  $I_2 = I_3 = 0,2 \text{ A}$

L'intensité  $I$  se répartit en  $I_1$  et  $I_2$ :  $I = I_1 + I_2$

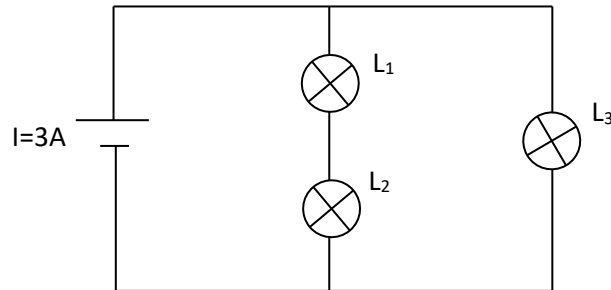
$$I_1 = I - I_2$$

$$I_1 = 0,5 - 0,2$$

$$I_1 = 0,3 \text{ A}$$

### EXERCICE 5

Au cours d'une séance de travaux pratiques, des élèves de 5<sup>ème</sup> du lycée moderne de Dimbokro se proposent d'utiliser la loi des intensités dans un circuit avec dérivation. Pour se faire, ils disposent de trois ampèremètres et du montage schématisé ci-dessous.

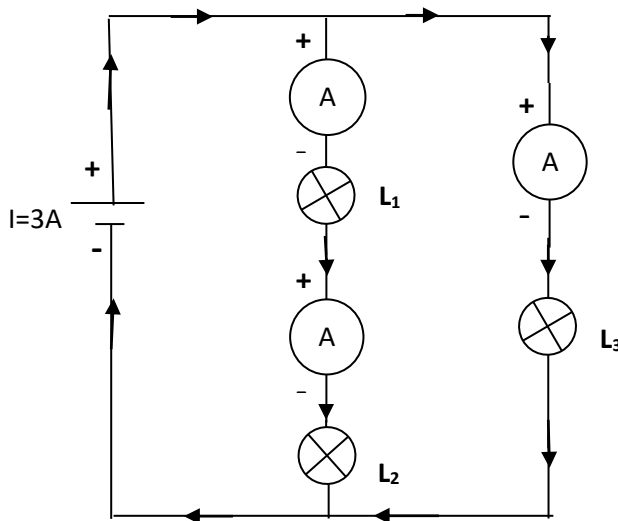


Ces élèves mesurent l'intensité du courant électrique qui traverse la lampe électrique  $L_1$ . Ils notent:  $I_1 = 2 \text{ A}$ . Ils te sollicitent pour les aider y arriver.

- 1) Reproduis le schéma et indique par des flèches le sens conventionnel du courant électrique et les bornes de la pile.
- 2) Insère dans le schéma les trois ampèremètres qui mesurent les intensités de courant électrique traversant les lampes en précisant leurs bornes.
- 3) Détermine la valeur de:
  - 3.1. l'intensité  $I_2$  du courant électrique qui traverse la lampe électrique  $L_2$  ;
  - 3.2. l'intensité  $I_3$  du courant électrique qui traverse la lampe électrique  $L_3$ .

### Corrigé

1 et 2 voir schéma



3)

3.1. Les lampes électriques  $L_1$  et  $L_2$  sont montées en série:  $I_2 = I_1 = 2 \text{ A}$ .

3.2. La lampe  $L_3$  est montée en dérivation avec les autres:  $I = I_1 + I_3$

$$I_3 = I - I_1$$

$$I_3 = 3 - 2$$

$$I_3 = 1A.$$

#### **IV. DOCUMENTS**

##### **Qu'est-ce que l'intensité du courant électrique?**

L'intensité du courant électrique peut être comparée au débit d'un fleuve. Elle reflète la quantité et la vitesse du courant électrique qui circule en un point donné du circuit électrique.

L'unité « ampère » de l'intensité du courant électrique vient du nom du scientifique français qui a consacré une grande partie de ses recherches au courant électrique : André Marie Ampère.



**André-Marie Ampère** ( [20 janvier 1775](#) – [10 juin 1836](#)) est un [mathématicien](#), [physicien](#), [chimiste](#) et [philosophe français](#). Il a été membre de l'[Académie des sciences](#), ainsi que professeur à l'[École polytechnique](#) et au [Collège de France](#).

Il est également possible d'utiliser toutes les unités qui dérivent de l'ampère : le milliampère, centiampère, déciampère, décaampère, hectoampère et kiloampère.

**Tableau de conversion des ampères**

Kiloampère	Hectoampère	Décaampère	Ampère	Déciampère	Centiampère	Milliampère
kA	hA	daA	A	dA	cA	mA

Le fonctionnement d'un dipôle dépend de l'intensité du courant électrique qu'il reçoit. En général plus l'intensité est élevée et plus le fonctionnement est efficace. Par exemple, une lampe électrique qui reçoit un courant électrique plus intense brille plus fort.

L'Intensité nominale est l'intensité du courant que doit recevoir un récepteur pour fonctionner dans des conditions normales, c'est à dire d'une manière assez efficace mais sans le détériorer prématurément.

Source : <https://physique-chimie-college.fr/>

**Pour d'autres informations et exercices, voir les sites suivants :**

[sciencesphysiques.e-monsite.com/pages/quiz](https://sciencesphysiques.e-monsite.com/pages/quiz)

<https://www.pass-education.be/>