



**Thème : Configurations de l'espace**

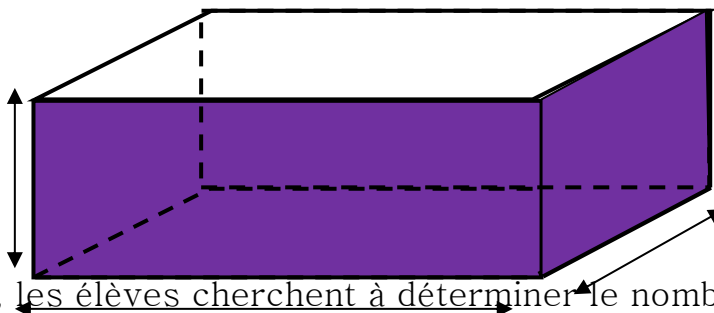
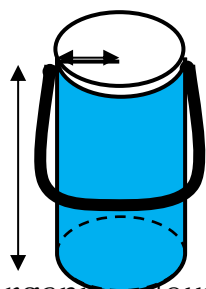
**LEÇON 12 de la classe de 6<sup>ème</sup> :**  
**PAVES DROITS ET CYLINDRES DROITS**

**A- SITUATION D'APPRENTISSAGE**

Le chef d'agence de la SODECI (Société de distribution d'eau en Côte d'Ivoire) de Bondoukou annonce une coupure d'eau au Lycée Moderne, pour deux jours, afin d'effectuer des travaux d'entretien. L'éducatrice de niveau sixième demande aux élèves de la 6<sup>ème</sup> 3 de remplir d'eau la citerne en utilisant des seaux identiques.

Les figures ci-dessous représentant la citerne et le seau.

(Les figures ne sont pas en vraies grandeurs)



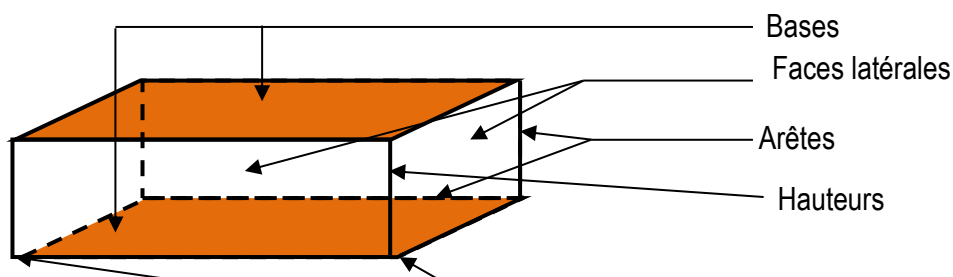
Afin d'organiser leur travail, les élèves cherchent à déterminer le nombre de seaux d'eau nécessaires pour remplir la citerne.

Pour cela ils décident d'identifier les différents solides et leurs caractéristiques et de calculer leurs volumes.

**B- CONTENUS DE LA LEÇON**

**I. Pavé droit**

**1) Présentation**



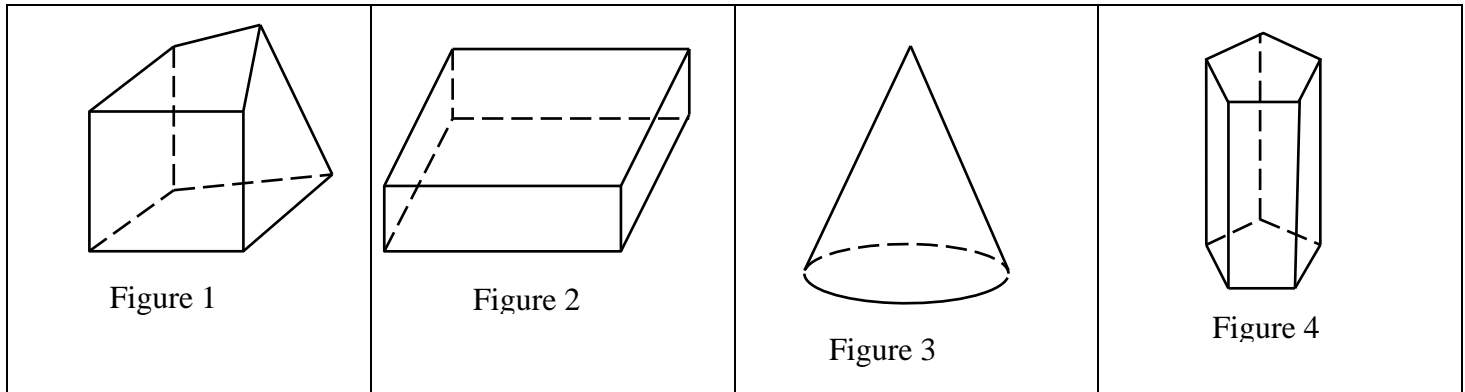
## Remarques

- Un pavé droit a **2 bases rectangulaires**
- Un pavé droit a **4 faces latérales rectangulaires**
- Les bases et les faces latérales sont les **faces** du pavé droit
- Un pavé droit a **8 sommets**
- Un pavé droit a **12 arêtes** dont 4 sont des hauteurs.

## Exercices de fixation :

### Exercice 1 :

Parmi les solides représentés ci-dessous cite celui qui représente un pavé droit



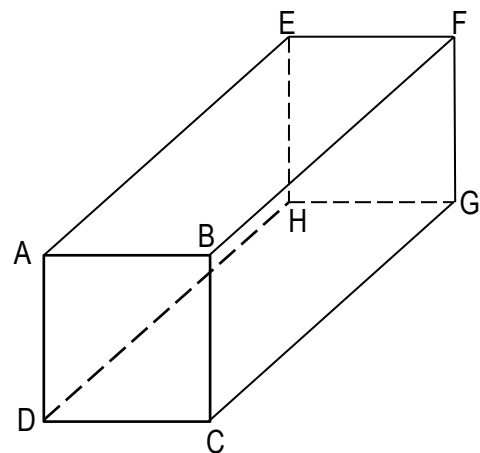
## Corrigé de l'exercice :

C'est la "Figure 2" qui représente un pavé droit

### Exercice 2 :

On donne ci-contre une représentation d'un pavé droit ABCDEFGH.

- 1) Donne le nombre de sommets et le nombre d'arêtes de ce pavé droit
- 2) Nomme les bases
- 3) Cite les arêtes qui ne sont pas visibles dans la réalité.



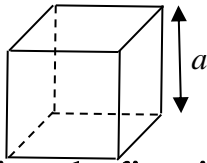
## Corrigé de l'exercice :

- 1) Il y a 8 sommets et 12 arêtes.
- 2) Les bases sont les rectangles ABFE et CDHG.
- 3) Les arêtes qui ne sont pas visibles sont les segments [DH], [EH] et [HG]

## 2) Cube

### a) Définition

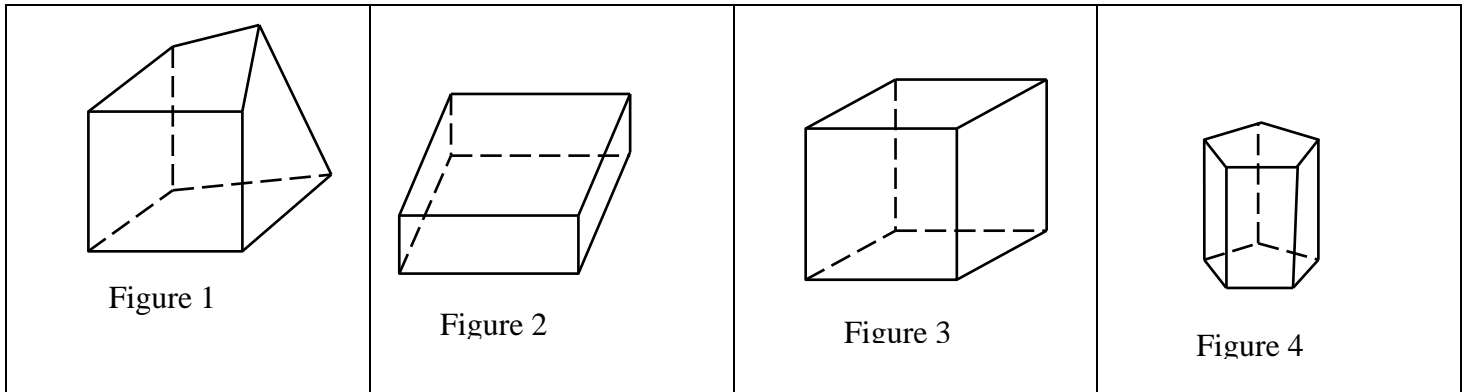
Un **cube** est un pavé droit dont les arêtes ont la même mesure.



- Un cube a deux bases carrées
- Les 4 faces latérales sont des carrés superposables.
- Un cube a 8 sommets

Exercice de fixation :

Parmi les solides représentés ci-dessous cite celui qui représente un cube

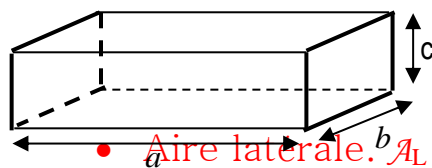


Corrigé de l'exercice :

C'est la "Figure 3" qui représente un cube.

3) Aire d'un pavé droit

a) Pavé droit



L'aire latérale est la somme des aires des 4 faces latérales.

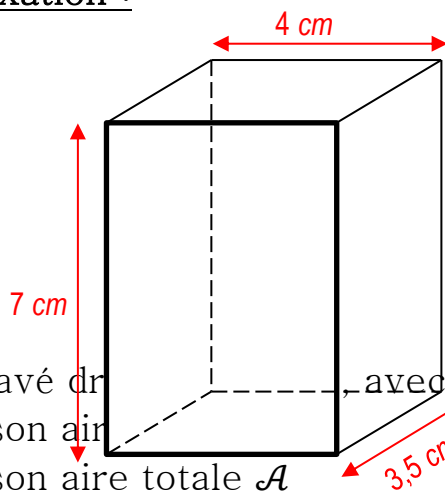
$$A_L = 2 \times a \times c + 2 \times b \times c.$$

• Aire totale.  $A_T$

L'aire totale est la somme des aires des 6 faces.

$$A_T = 2 \times a \times c + 2 \times b \times c + 2 \times a \times b.$$

Exercice de fixation :



On donne le pavé droit ci-dessus avec ses dimensions.

- 1) Calcule son aire latérale  $A_L$
- 2) Calcule son aire totale  $A$

Corrigé de l'exercice :

1) L'aire latérale :

$$a = (2 \times 7 \times 4) + (2 \times 7 \times 3,5) = 56 + 49 = 105 \text{ cm}^2$$

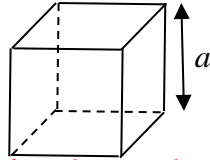
L'aire latérale de ce pavé droit est  $105 \text{ cm}^2$

2) L'aire totale :

$$\mathcal{A} = (2 \times 7 \times 4) + (2 \times 7 \times 3,5) + (2 \times 4 \times 3,5) = 56 + 49 + 28 = 133 \text{ cm}^2$$

L'aire totale de ce pavé droit est  $133 \text{ cm}^2$

### b) Cube



Aire latérale.  $\mathcal{A}_L$

L'aire latérale est la somme des aires des 4 faces latérales.

$$\mathcal{A}_L = 4 \times a \times a.$$

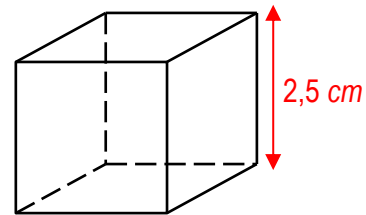
Aire totale.  $\mathcal{A}_T$

L'aire totale est la somme des aires des 6 faces.

$$\mathcal{A}_T = 6 \times a \times a.$$

### Exercice de fixation

Calcule l'aire latérale et l'aire total du cube ci-contre



### Corrigé de l'exercice :

⇒ Calcul de l'aire latérale :

$$a_\ell = 4 \times 2,5 \times 2,5 = 25 \text{ cm}^2$$

L'aire latérale de ce cube est  $25 \text{ cm}^2$

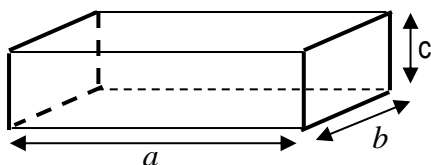
⇒ Calcul de l'aire totale :

$$\mathcal{A}_T = 6 \times 2,5 \times 2,5 = 37,5 \text{ cm}^2$$

L'aire latérale de ce cube est  $37,5 \text{ cm}^2$

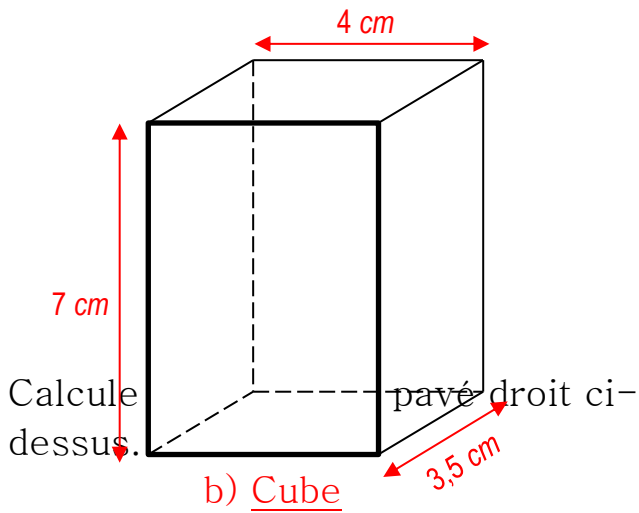
### 4) Volume d'un pavé droit

#### a) Pavé droit



Volume du pavé droit est :  $V = a \times b \times c$

Exercice de fixation

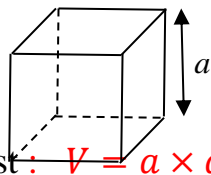


Corrigé de l'exercice :

Calcul du volume du pavé :

$$V = 3,5 \times 4 \times 7 = 98 \text{ cm}^3$$

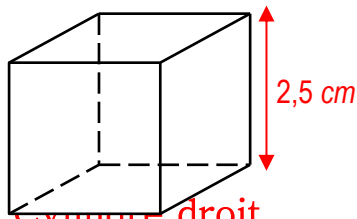
Le volume de ce pavé droit est  $98 \text{ cm}^3$



Volume du cube est :  $V = a \times a \times a$

Exercice de fixation

Calcule le volume du cube ci-dessous



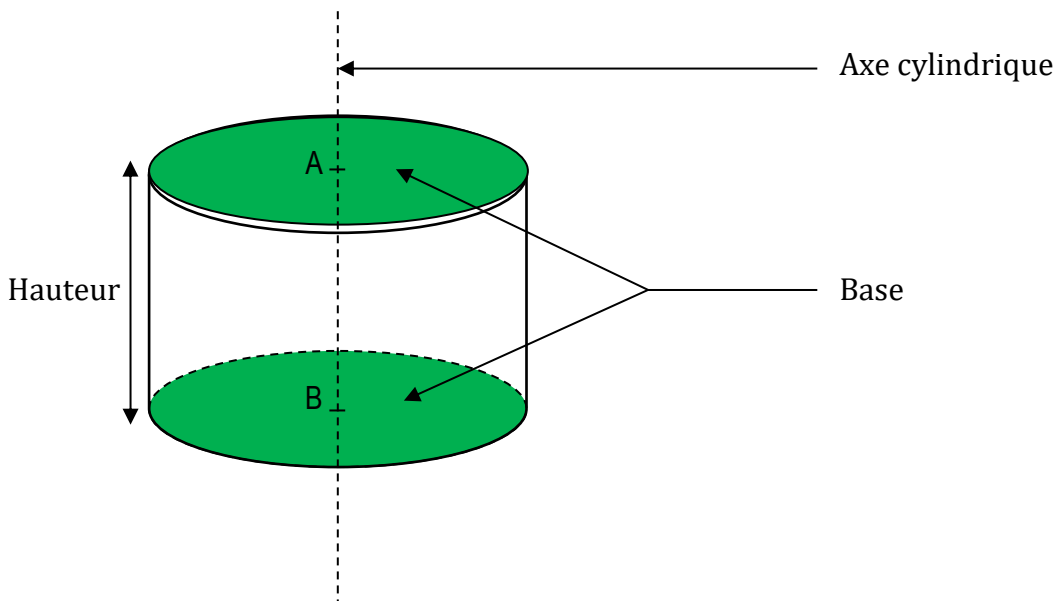
II. Cylindre droit  
1) Présentation

Corrigé de l'exercice :

Calcul du volume du cube :

$$v = 2,5 \times 2,5 \times 2,5 = 15,625 \text{ cm}^3$$

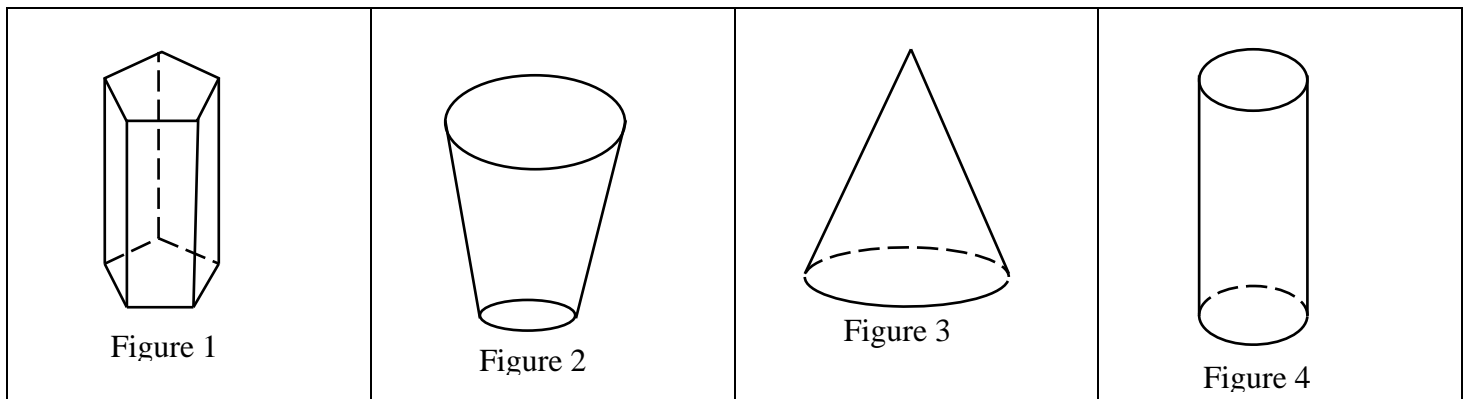
Le volume de ce cube est  $15,625 \text{ cm}^3$



La **hauteur** du cylindre est la distance séparant les deux centres.

Exercice de fixation

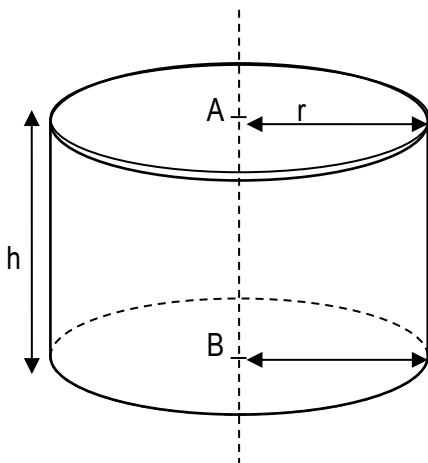
Parmi les solides représentés ci-dessous cite celui qui représente un cylindre droit



Corrigé de l'exercice :

C'est la "Figure 4" qui représente un cylindre droit.

## 2) Aire d'un cylindre droit.



- Aire latérale

Aire latérale = Périmètre de la base  $\times$  Hauteur

$$\mathcal{A}_L = 2 \times \pi \times r \times h$$

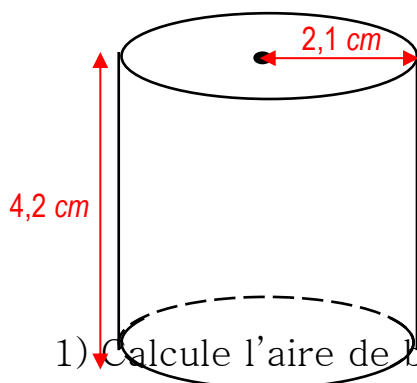
- Aire d'une base

$$\mathcal{A}_B = \pi \times r \times r$$

- Aire totale

$$\mathcal{A}_T = 2 \times \mathcal{A}_B + \mathcal{A}_L$$

### Exercice de fixation



- 1) Calcule l'aire de base du cylindre droit ci-dessus.
- 2) Calcule son aire latérale
- 3) Calcule son aire totale

NB : Tu prendras 3 comme valeur approchée de  $\pi$ .

### Corrigé de l'exercice :

1) Calcul de l'aire de base du cylindre :

$$a_B = \pi \times 2,1 \times 2,1 = 3 \times 2,1 \times 2,1 = 13,23 \text{ cm}^2$$

L'aire de base de ce cylindre droit est  $13,23 \text{ cm}^2$

2) Calcul de l'aire latérale :

$$a_L = 2 \times \pi \times 2,1 \times 4,2$$

$$a_L = 2 \times 3 \times 2,1 \times 4,2 = 52,95 \text{ cm}^2$$

L'aire latérale de ce cylindre droit est  $52,95 \text{ cm}^2$

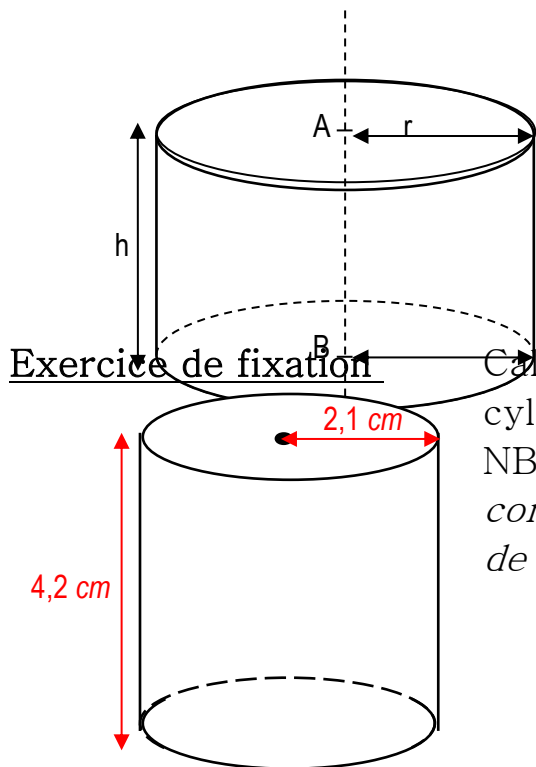
3) Calcul de l'aire totale

$$a_T = 2 \times a_B + a_L = 2 \times 13,23 + 52,95$$

$$a_T = 66,18 \text{ cm}^2$$

L'aire latérale de ce cylindre droit est  $66,18 \text{ cm}^2$

### 3) Volume d'un cylindre droit



$$\text{Volume} = \text{Aire d'une base} \times \text{Hauteur}$$
$$\mathcal{A} = \pi \times r \times r \times h$$

Calcule le volume du cylindre droit ci-contre.  
NB : Tu prendras 3 comme valeur approchée de  $\pi$ .

#### Corrigé de l'exercice :

Calcul du volume du cylindre :

$$\mathcal{V} = \pi \times 2,1 \times 2,1 \times 4,2$$

$$\mathcal{V} = 3 \times 2,1 \times 2,1 \times 4,2$$

$$\mathcal{V} = \pi \times 2,1 \times 2,1 \times 4,2$$

$$\mathcal{V} = 55,566 \text{ cm}^3$$

Le volume de ce cylindre droit est  $55,566 \text{ cm}^3$

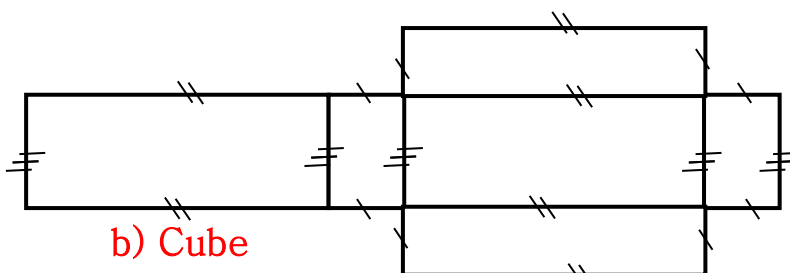
### III. Patrons d'un solide

#### 1) Définition :

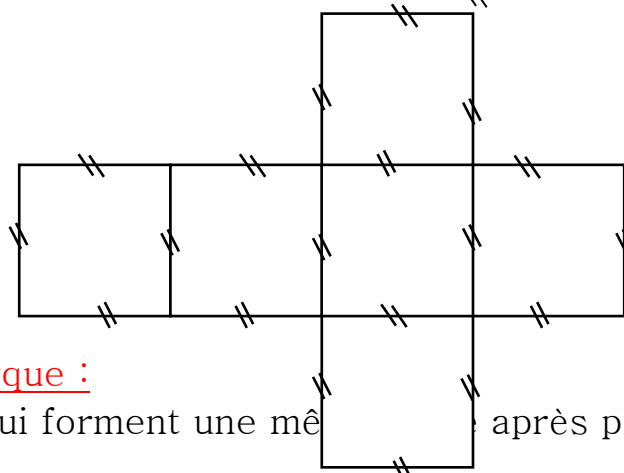
Un patron d'un solide est une figure plane permettant de fabriquer le solide par pliage.

#### 2) Patron d'un pavé droit

##### a) Pavé droit



##### b) Cube



#### Remarque :

Les côtés qui forment une même longueur après pliage ont la même longueur.

## Exercices de fixation

### Exercice 1:

On donne les figures ci-dessous. Observe les et complète le tableau ci-après par Vrai si la figure indiquée est un patron de pavé droit ou par Faux s'il n'est pas un patron de pavé droit.

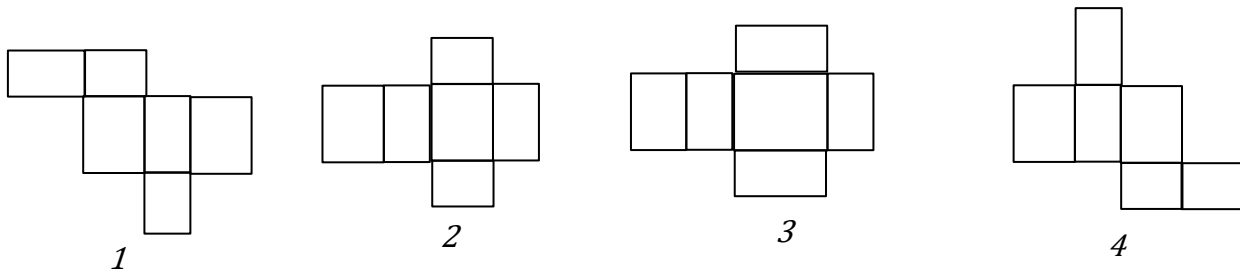


Figure	<i>La figure 1</i>	<i>La figure 2</i>	<i>La figure 3</i>	<i>La figure 4</i>
	<i>est patron de cylindre droit</i>			
Vrai ou Faux				

### Corrigé de l'exercice :

Figure	<i>La figure 1</i>	<i>La figure 2</i>	<i>La figure 3</i>	<i>La figure 4</i>
	<i>est patron de cylindre droit</i>			
Vrai ou Faux	Vrai	Vrai	Faux	Vrai

### Exercice 2:

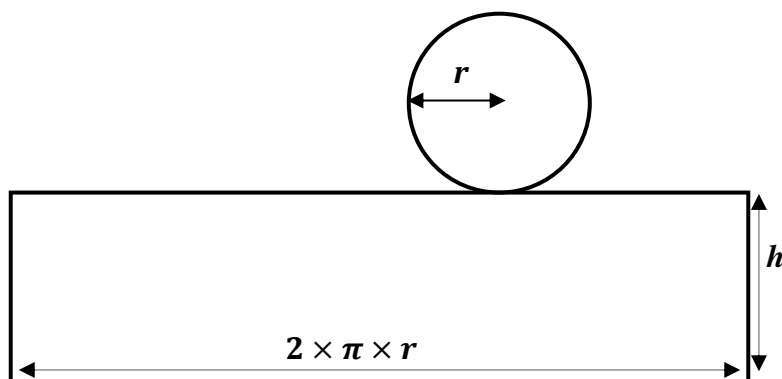
Parmi les dessins ci-dessous cite ceux qui sont des patrons de cube.

Figure 1	Figure 2	La figure 3	La figure 4	La figure 5

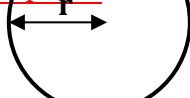
### Corrigé de l'exercice :

Ce sont la Figures 1, la Figure 3 et la Figure 4 qui sont des patrons de cube.

### 3) Patron d'un cylindre droit



### Remarque :

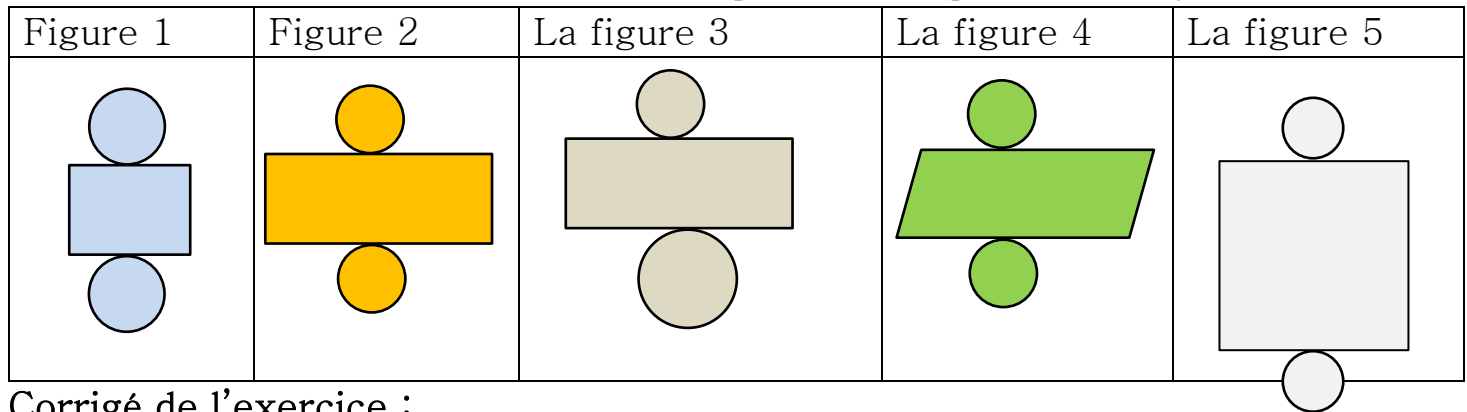




Chaque disque de base a un périmètre égal à la longueur du côté du rectangle qu'il touche.

### Exercice de fixation

Parmi les dessins ci-dessous cite ceux qui sont des patrons de cylindre droit.



### Corrigé de l'exercice :

Ce sont la Figures 2 et la Figure 5 qui sont des patrons de cylindre droit.

### **C- SITUATION D'EVALUATION.**

A la rentrée des classes, un vendeur a reçu 160 livres en forme de pavé droit tous identiques de dimensions  $15\text{ cm}$  ;  $24\text{ cm}$  et  $3\text{ cm}$ . Il dispose de 7 cartons de volume

$27\text{ dm}^3$  chacun.

Pour faciliter le transport de ces 160 livres, le vendeur veut les ranger dans les cartons, mais il se demande si le nombre de cartons dont il dispose suffira.

Réponds à la préoccupation du vendeur.

- 1- Calcule le volume d'un livre
- 2- Déduis-en le volume total des livres reçus
- 3- Calcule le volume total des 7 cartons
- 4- Que peux-tu répondre au vendeur ?

### Corrigé de

1- Calcul du volume  $v$  d'un livre :

$$v = 15 \times 24 \times 3 = 1080\text{ cm}^3$$

Le volume d'un livre est  $1080\text{ cm}^3$

2- Calcul du volume  $V_\ell$  total des 160 livres :

$$V_\ell = 1080 \times 160 = 172\,800\text{ cm}^3$$

Le volume total des livres est  $172\,800\text{ cm}^3$

3- Calcul du volume  $V$  des 7 cartons

$$V_c = 27 \times 7 = 189\text{ dm}^3$$

Le volume des 7 cartons est  $189\text{ dm}^3$

4- Réponse au vendeur :

Comparons le volume total des livres au volume des 7 cartons, en les exprimant dans la même unité, le  $dm^3$  par exemple :

On a :  $172\,800\text{ cm}^3 = 172,8\text{ dm}^3$

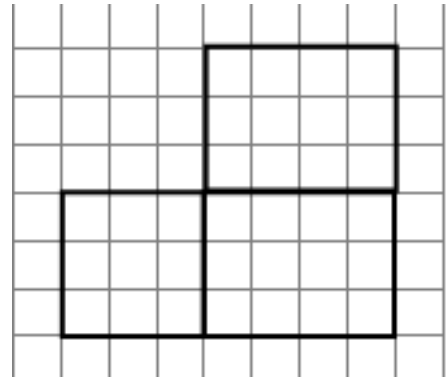
or  $172,8 < 189$  donc le volume des cartons est supérieur au volume total des livres.

Le nombre de cartons du vendeur est suffisant pour ranger les livres.

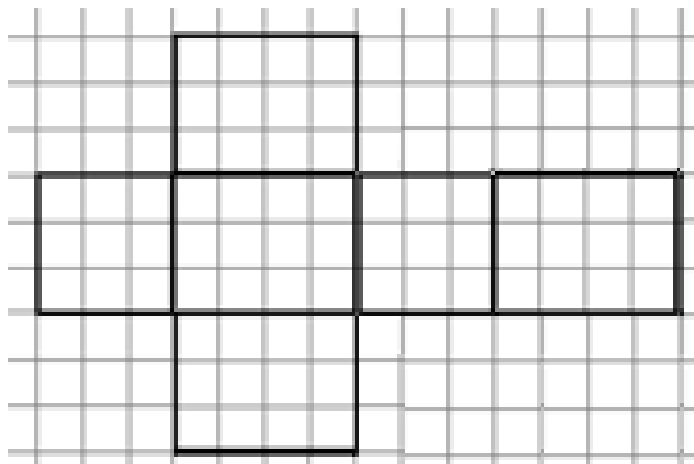
## D- EXERCICES

### Exercice 1

On donne la figure ci-contre.  
Reproduis la sur une feuille quadrillée  
et complète la pour obtenir un patron  
de pavé droit.



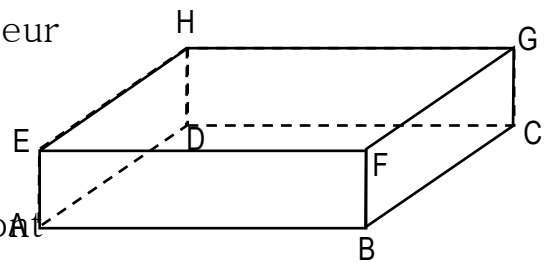
### Corrigé



### Exercice 2 :

Le pavé droit ABCDEFGH est représenté ci-contre.

1. Cite les arêtes qui ont la même longueur que l'arête [FG]
2. Cite les faces latérales
3. Cite les bases.
4. Cite les arêtes dont leurs supports sont parallèles à la droite (HD).
5. Cite les faces dont un sommet est H.
6. Cite les arêtes dont leurs supports sont perpendiculaires à la droite (BF).



### Corrigé

1. Ce sont les arêtes [EH], [BC] et [AD].
2. Les faces latérales sont les rectangles ABFE, BCGF, CDHG et AEHD
3. Les bases sont les rectangles ABCD et EFGH
4. Ce sont les arêtes [AE], [BF] et [CG].
5. Ce sont les faces AEHD et HDCG
6. Ce sont les arêtes [AB], [BC], [EF] et [FG].

### Exercice 3

On considère un cylindre droit S de rayon  $1,5 \text{ cm}$  et de hauteur  $2 \text{ cm}$ .

On prend  $\pi = 3$

1. Détermine le périmètre de la base
2. Construis le patron du cylindre droit S en indiquant les différentes dimensions sur le dessin.

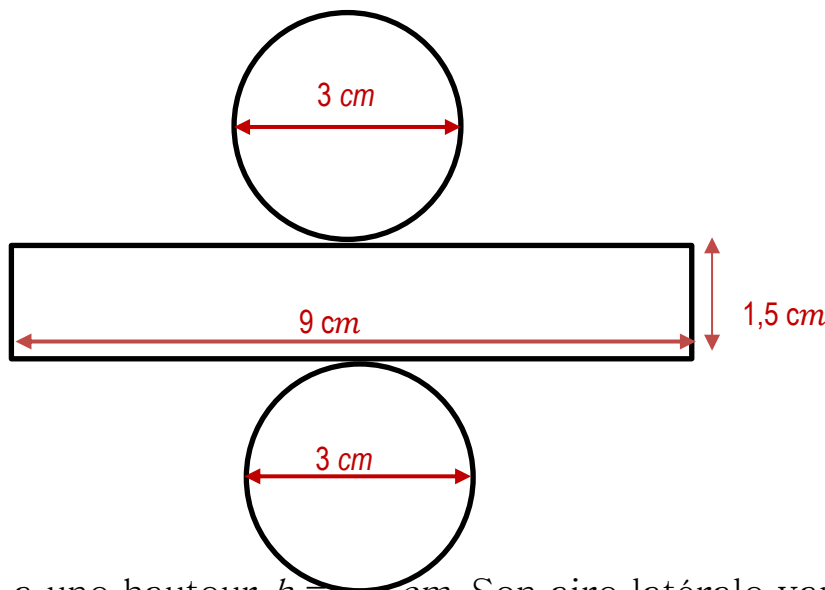
### Corrigé

1. Le périmètre de la base est :

$$2 \times \pi \times 1,5 = 2 \times 3 \times 1,5 = 9 \text{ cm}$$

Le périmètre de la base du cylindre droit S est  $9 \text{ cm}$

- 2.



### Exercice 4

Un cylindre droit a une hauteur  $h = 6,4 \text{ cm}$ . Son aire latérale vaut  $376,96 \text{ cm}^2$ .

On prend  $\pi = 3,1$

1. Justifie que le rayon de ce cylindre est :  $9,5 \text{ cm}$ .
2. Calcule le volume du cylindre.

### Corrigé

1. L'aire latérale de ce cylindre droit est donnée par la formule :  $2\pi \times r \times h = 376,96$

$h$  étant le rayon du cylindre. Donc  $r = \frac{376,96}{2\pi \times h}$

$$r = \frac{376,96}{2\pi \times h} = \frac{376,96}{2 \times 3,1 \times 6,4} = \frac{376,96}{39,68} = 9,5 \text{ cm}$$

2. Le volume du cylindre est :

$$\pi \times r \times r \times h = 3,1 \times 9,5 \times 9,5 \times 6,4 = 1790,56 \text{ cm}^3$$

Le volume du cylindre est  $1790,56 \text{ cm}^3$

### Exercice 5

Un immeuble a la forme d'un pavé droit de dimensions  $55 \text{ m}$ ,  $30 \text{ m}$  et  $12 \text{ m}$ .

Ces quatre faces verticales sont entièrement recouvertes de vitres.

Calcule l'aire de la surface vitrée de cet immeuble.



#### Corrigé

L'aire de la surface vitrée est égale à l'aire latérale de l'immeuble (aire latérale d'un pavé droit) :

$$2 \times 55 \times 30 + 2 \times 55 \times 12 = 3300 + 1320 = 4620 \text{ m}^2$$

L'aire de la surface vitrée est  $4620 \text{ m}^2$

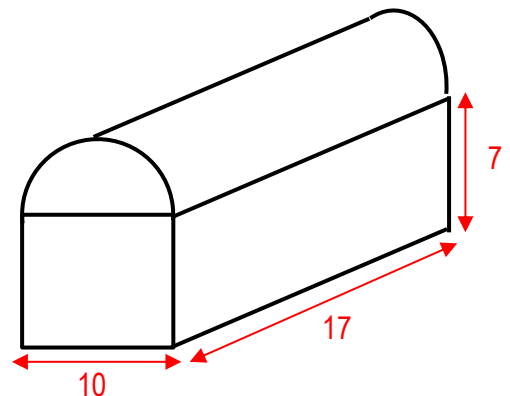
### Exercice 6

L'unité est le centimètre

La figure ci-contre représente un coffret ancien ayant la forme d'un pavé droit surmonté d'un demi-cylindre droit.

1. Justifie que le rayon du demi-cylindre est 5
2. Calcule l'aire latérale du coffret
3. Calcule le volume du coffret

Tu prendras  $\pi = 3,1$



#### Corrigé

1. Sur le dessin on remarque que le diamètre de demi-cercle de base du demi-disque est 10, donc le rayon est bien 5

2. L'aire latérale du coffret :

$$2 \times 10 \times 7 + 2 \times 17 \times 7 + \pi \times 5 \times 5 + \pi \times 5 \times 17 = 592 \text{ cm}^2$$

L'aire latérale du coffret est  $592 \text{ cm}^2$

3. Le volume du coffret :

$$10 \times 17 \times 7 + (\pi \times 5 \times 5 \times 17) \div 2 = 2236,25 \text{ cm}^3$$

Le volume du coffret  $2236,25 \text{ cm}^3$

### Exercice 7

Lors d'une course en ville, Koffi a voulu acheter, pour saboulique des boîtes de tomate de forme cylindriques de rayon  $4 \text{ cm}$ , et  $12 \text{ cm}$  de haut. Il dispose d'un

carton qui a la forme d'un pavé droit de 36 *cm* de haut, dont les autres dimensions sont 48 *cm* et 80 *cm*.

Ne sachant pas combien de boites de tomate acheter pour que son carton puisse les contenir tous, il demande à son fils en classe de 6<sup>ème</sup> de lui calculer le plus grand nombre possible de boites qu'il peut acheter. Ce dernier demande ton aide.

1. Calcule le volume d'une boite de tomate.
2. Calcule le volume du carton de Koffi.
3. Calcule le nombre de boites de tomate que Koffi peut acheter.

Tu prendras  $\pi = 3$

### Corrigé

1. Le volume d'une boite de tomate :

$$\pi \times 4 \times 4 \times 12 = 576 \text{ cm}^3$$

Le volume d'une boite de tomate est 576 *cm*<sup>3</sup>

2. Le volume du carton de Koffi

$$36 \times 48 \times 80 = 138240 \text{ cm}^3$$

Le volume du carton de Koffi 138240 *cm*<sup>3</sup>

3. Le nombre de boites d'engrais que Koffi peut acheter : on divise le volume du carton par le volume d'une boite :

$$138240 \div 576 = 240$$

Koffi peut acheter au maximum 240 boites de tomate.